

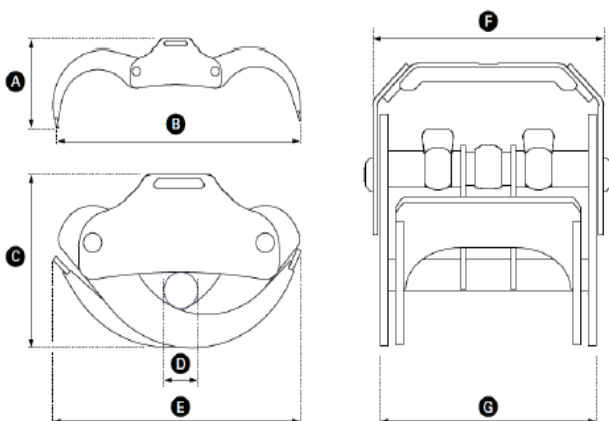
HSP GRIPEN HD - kanalak- műszaki adatok

A HSP Gripen rönkfogó kanalak „Heavy Duty” (=„nehéz teher”)- sorozata különösen nehéz munkagépekre és különösen nehéz rönkök rakodására készült és ennek megfelelően a legerősebb kanalak tartoznak ide. Erősebb rotátor-lappal és merevítéssel rendelkeznek. Elsősorban nagyméretű forwarderekre, rönkrakodó darukra és rakodógépekre, valamint azoknak ajánlható eszköz, akik különösen nagy igénybevétellel járó rakodási munkát végeznek. Dupla munkahengeres kivitel. Zsírcsatornás bronzperselyek. Utánállítható krómcsapok. A legjobb minőségű svéd acélból: HARDOX és WELDOX.



Műszaki adatok		015*	020*	025	028	035	040	055	080**	100**
Max. üzemi nyomás	MPa	23	23	23	23	23	23	23	19	19
Szorítóerő	kN	9,3	8,7	17	16,7	16,1	16,2	16,0	35	39
Nyitási idő 70l/min olajnál	s	0,4	0,4	0,8	0,9	1,0	1,1	1,7	3,6	4,2
Zárási idő 70 l/min olajnál	s	0,6	0,6	1,4	1,5	1,6	1,7	2,5	5,2	6,0
Hossz bezárva „E”	mm	740	780	800	830	885	970	1110	1355	1490
Max. kanálnyitás „B”	mm	1170	1400	1450	1690	1880	2070	2390	2840	3015
Max. szélesség „F”	mm	397	397	488	488	526	526	526	800	800
Markolófelület szélessége „G”	mm	355	355	434	434	472	472	472	714	714
Magasság, bezárva „C”	mm	510	510	540	530	565	610	695	835	950
Magasság, kinyitva „A”	mm	685	685	690	635	600	630	715	890	1100
Legkisebb markolható átmérő „D”	mm	90	90	110	110	120	140	160	175	225
Markoló-felület	m ²	0,15	0,15	0,25	0,28	0,35	0,40	0,55	0,80	1,0
Max. terhelhetőség	kg	2000	2000	2000	3500	5000	5000	5000	6500	7500
Súly	kg	150	160	250	260	285	320	365	800	930

* A 015-ös és a 020-as modellek egy munkahengerrel rendelkeznek



Forestdepo Kft. Székhely és telephely:
1239 Budapest, Ócsai út 1.-3.
Tel.: 06-1-286-0413 ; +36-30-430-1033