

HSP Gripen Standard kanalak - műszaki adatok

A HSP Gripen kanalak a legmagasabb minőséget képviselő rakodó kanalak. Villámgyors működés, extrém szorítóerő, tökéletes funkcionalitás jellemzi ezeket a munkaeszközöket.

A dupla munkahengeres kivitel nem csak perfekt fogást biztosít, hanem kiegyenlíti a kanálra ható terhelést is, ami jelentősen megnöveli a kanál élettartamát. Valamennyi HSP Gripen kanál minőségi bronzperselyekkel és után-állítható krómcsapokkal van felszerelve. Alapanyag a legjobb minőségű svéd acél: HARDOX és WELDOX.

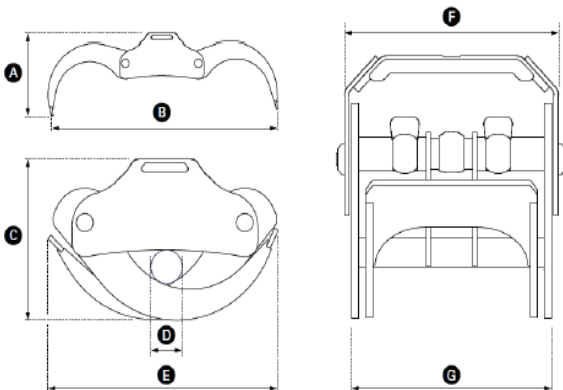
A nagy méret- és típusválasztéknak köszönhetően minden rakodási feladatra rendelkezésre áll a megfelelő munkaeszköz, legyen szó akár rakodógépekről vagy teherautó- és forwarder darukról.

Az észak-svéd HSP vállalat kizárólag a Gripen márkájú rönkrakodó és biomassza kanalak gyártására specializálódott.



Műszaki adatok		015*	020*	025	028	035	040	055	080**	100**
Max. üzemi nyomás	MPa	23	23	23	23	23	23	23	19	19
Szorítóerő	kN	9,3	8,7	17	16,7	16,1	16,2	16,0	35	39
Nyitási idő 70l/min olajnál	mp.	0,4	0,4	0,8	0,9	1,0	1,1	1,7	3,6	4,2
Zárási idő 70 l/min olajnál	mp.	0,6	0,6	1,4	1,5	1,6	1,7	2,5	5,2	6,0
Hossz bezárva „E”	mm	740	780	800	830	885	970	1110	1355	1490
Max. kanálnyitás „B”	mm	1170	1400	1450	1690	1880	2070	2390	2840	3015
Max. szélesség „F”	mm	397	397	488	488	526	526	526	800	800
Markolófelület szélessége „G”	mm	355	355	434	434	472	472	472	714	714
Magasság, bezárva „C”	mm	510	510	540	530	565	610	695	835	950
Magasság, kinyitva „A”	mm	685	685	690	635	600	630	715	890	1100
Legkisebb markolható átmérő „D”	mm	90	90	110	110	120	140	160	175	225
Markoló-felület	m ²	0,15	0,15	0,25	0,28	0,35	0,40	0,55	0,80	1,0
Max. terhelhetőség	kg	2000	2000	2000	3500	5000	5000	5000	6500	7500
Súly	kg	120	130	220	230	255	285	325	680	850

* A 015-ös és a 020-as modellek egy munkahengerrel rendelkeznek



Forestdepo Kft.
Székhely és telephely: 1239 Budapest, Ócsai út 1-3.
Tel.: 06-1-286-0413 ; +36-30-430-1033